

FA-518 R/XA / FL-518 R/XA

Chave de emergência com sinalização de cabo rompido



Aplicação: Utilizada para parada de emergência de transportadores de correia e sinalização de rompimento de cabos de aço de chaves de emergência. Aacionamento da parada de emergência através de cabo de aço e rearme manual. Sinalização automática do cabo rompido através de mola interna. Fornecida em robusta carcaça de ferro ou alumínio fundido, ideal para serviço pesado em ambientes agressivos e instalações ao tempo.



Modelo simples, ideal para transportadores com até 150 metros de comprimento

Incluído kit de instalação composto de 1 esticador, 4 sapatilhas, 8 Clipes e 01 parafuso olhal M8 (ponto fixo)

Especificações	FL-518 R/XA	FA-518 R/XA
Operação		
Alavanca de acionamento	25 ° : parada de emergência -25° : sinalização de cabo rompido	
Rearme	Manual	
Materiais		
Carcaça	Ferro fundido, roscas de fixação da tampa com helicoil de aço inoxidável AISI 304	Alumínio fundido, roscas de fixação da tampa com helicoil de aço inoxidável AISI 304
Grau de proteção	IP-66/67 (ABNT NBR IEC 60529)	
Parafusos da tampa	Imperdíveis de aço inoxidável AISI 316, philips/sextavado (ch. 8 mm)	
Mancais e buchas	Bronze	
Mecanismos	Aço carbono, bicromatizado	
Alavanca de rearme	Aço inoxidável AISI-304, com pintura eletrostática na cor azul	
Pintura	Poliéster, eletrostática	
Cor de acabamento	Amarelo segurança Munsell 5Y8/12	
Placa de identificação	Aço inoxidável	
Peso	4,5 kg	2,5 kg
Contatos elétricos		
Acionamento dos contatos	Simultâneo / ação positiva	
Quantidade / tipo	1NA+2NF / microrruptor de ação rápida	
Capacidade: Corrente / Tensão	3 A / 120 Vca (AC-15) ; 3 A / 24 Vcc (DC-13) ; $i_{max}=6A$; $V_{max}=400V$	
Conexão elétrica	1 x 3/4" GAS	
Opcionais	Adicionar ao código	
Somente a chave, sem nenhum acessório de instalação	/WA	
Contatos 2NA+4NF ($i_{max}=6A$; $V_{max}=400V$)	/C3	
Com módulo GS75102101 de rede digital Dupline Safe ®	/CDS	
Modelo com alavanca de acionamento do lado oposto	/O	
Mecanismos internos em aço inoxidável AISI 304	/I	
Com LED bicolor para sinalização de chave ligada (verde) e acionada (vermelho piscante)	/LED	
Conexão elétrica com rosca NPT	/FN	
Fornecer com prensa cabo para cabos Ø 7 a 11 mm	/P	
Pintura sintética em qualquer cor	(especificar)	

Atenção: a mola interna desta chave é muito forte!



Antes de instalar a chave, cuidado ao liberar a trava para não machucar a mão com a alavanca de acionamento

Para obter o código do produto, adicione o(s) código(s) do(s) opcional(is) sequencialmente, após o código do produto padrão.

Ex: FL-518 R/XA/C3/P
chave com contatos 2NA+4NF e fornecida com prensa cabos

Atende NBR14153, NBR14154, NBR13742, NBR ISO 13850 e NBR IEC 60947-5-5

FL-518 R/XA / FA-518 R/XA – Emergência e cabo rompido
Elmec Comércio e Indústria Ltda.

Os dados deste catálogo técnico podem ser alterados sem aviso prévio
DE-0015-ADA-RA3 P. 1
Avenida Perimetral, 2717 – CEP 30.670-845 – Belo Horizonte/MG Brasil
Tel +55 (31) 3421-4899 | Whatsapp:+55 (31) 98684-8551 www.elmec.com.br

INSTRUÇÕES GERAIS

1 - Montagem das chaves : (veja maiores detalhes em nosso manual de instalação)

- As chaves de emergência FA/FL-518 R/XA devem ser instaladas nos lados da correia onde houver possibilidade de trânsito de pessoas. Devem ser colocadas de forma a permitir o livre acesso a toda a extensão do cabo de aço acionado. O cabo deverá correr livremente em seus suportes, ser preso em um ponto fixo e esticado do outro lado até que a alavanca de acionamento fique perpendicular à carcaça da chave. Prenda o cabo de aço com o gancho conforme Fig. 3.
- Para facilitar o ajuste final do esticamento do cabo de aço e alinhamento vertical da alavanca, deve-se colocar um esticador de cabo de aço próximo da chave.
- O cabo de aço recomendado é o de 1/8", plastificado na cor vermelha para facilitar sua visualização.
- Devem existir suportes para o cabo de aço (Fig. 4) a cada 2 ~ 3 metros.
- O cabo de aço deve ter o comprimento máximo de 150 metros. Montagens com acalives ou em ambientes com grande amplitude térmica podem causar a redução do comprimento máximo do cabo (ver gráfico 1).
- A disposição das chaves no transportador está indicada nas figuras 1 ou 2.
- A chave deve ser montada em uma base metálica usinada ou chapa de aço com espessura mínima de 1/4".
- Ao fechar a tampa, limpar a superfície de contato com a carcaça e apertar os parafusos com torque de $2,5 \pm 0,25$ N.m.
- Não pode haver qualquer obstáculo impedindo a remoção da tampa ou o aperto dos seus parafusos.
- Para garantir a proteção IP-66/67, não é necessário aplicar silicone ou qualquer outro selante na tampa ou nos parafusos da chave.

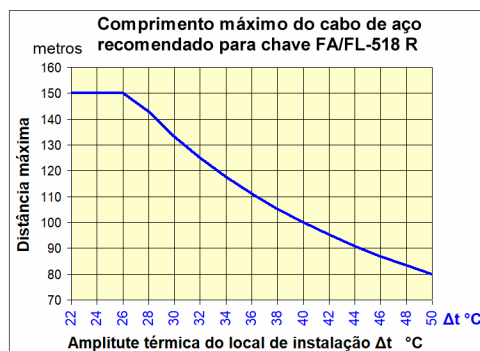
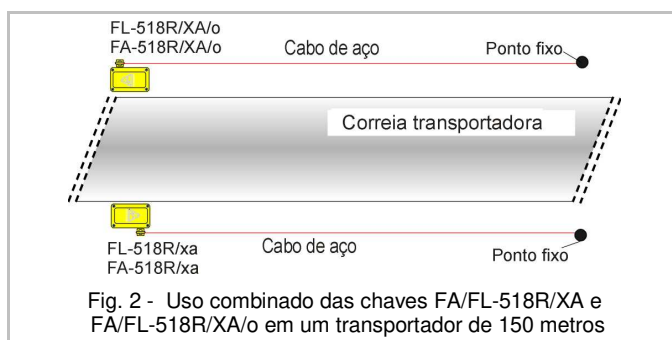
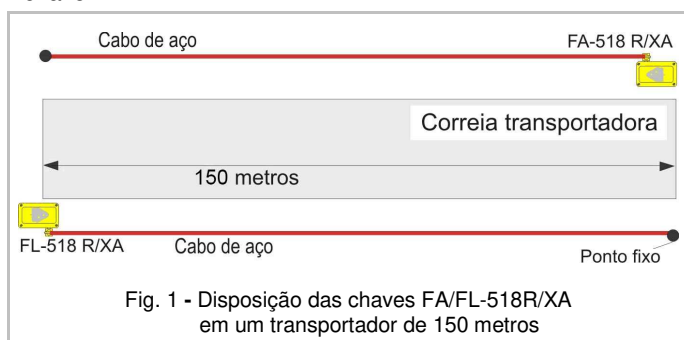


Gráfico 1



2 - Conexões elétricas :

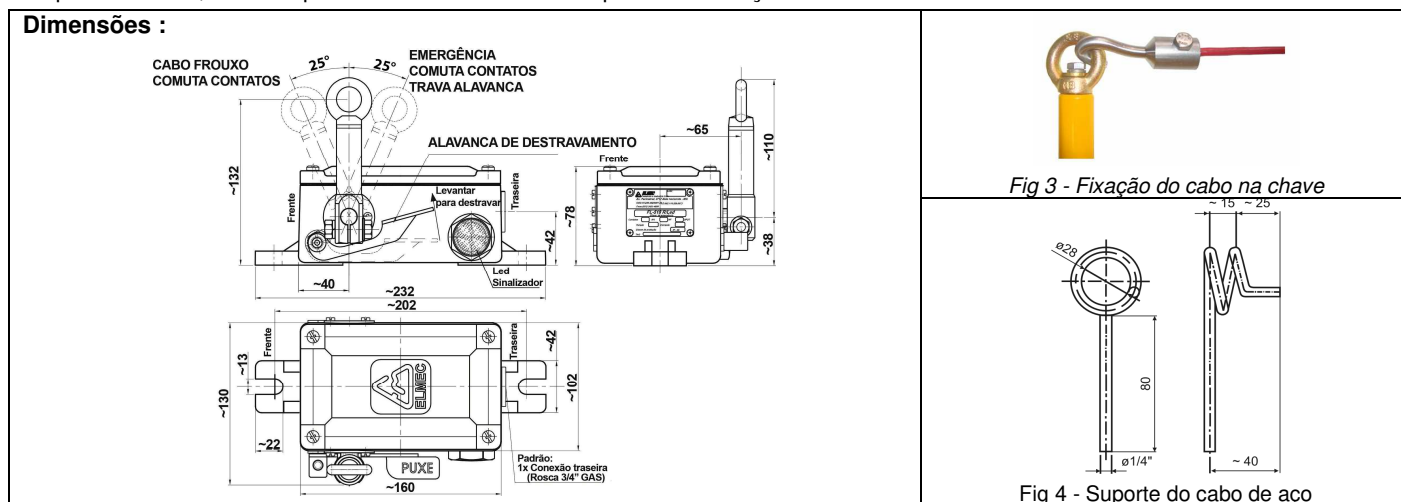
- As tubulações devem ser montadas de modo a não introduzir tensões na carcaça. Preferencialmente devem ser usadas ligações flexíveis. Em atmosferas muito poluídas, é aconselhável o uso de um selo junto à chave.
- Os condutores devem ter uma seção de cobre máxima de $2 \times 1,5$ mm² (cabo com terminal).
- A chave deve operar no circuito de controle do transportador. Não deve religar o motor do equipamento, apenas liberar sua ligação.

3 - Operação :

- Quando se detectar uma situação de emergência, o operador no local deverá puxar o cabo em qualquer direção.
- A alavanca de acionamento da chave de emergência será deslocada, girando cerca de $25^\circ (+/- 5^\circ)$ e travando nessa posição.
- Uma vez eliminada a situação de emergência, o operador deve se dirigir à chave que comandou a parada de emergência e pressionar a alavanca de rearme azul para cima até liberar a trava.
- Na ocorrência de ruptura ou afrouxamento do cabo de aço, a mola interna da chave puxará o cabo no sentido oposto do local onde ocorreu o afrouxamento ou ruptura, sinalizando emergência e forçando a parada do equipamento. Será necessário que seja feita a recolocação do cabo de aço.

4 - Manutenção:

- As chaves são lubrificadas com graxa tipo bissulfeto de molibdênio e estão em condições de operar em regime normal por vários anos. Ocasionalmente deverão ser levadas à oficina para limpeza e lubrificação.
- As peças sobressalentes são fornecidas pela ELMEC. Para fazer a substituição, a chave deve ser levada a uma oficina apropriada.
- Opcionalmente, a chave pode ser enviada à ELMEC para manutenção.



Os dados deste catálogo técnico podem ser alterados sem aviso prévio