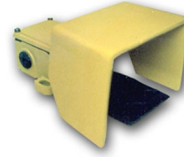


Chave comando de pedal

Aplicação: Utilizada para comando de máquinas operatrizes tais como injetoras, prensas, etc.

Acionamento através de pedal de chapa de aço com mola de retorno automático. Fornecida em robusta carcaça de alumínio fundido com capô de proteção.



Especificações	FA-110
Operação	
Acionamento	Um estágio através de pedal de chapa de aço antiderrapante
Rearme	Automático, através de mola de retorno
Materiais	
Carcaça	Alumínio fundido com capô de proteção
Grau de proteção	IP-54
Parafusos	Aço inoxidável, imperdíveis
Mola e eixo de acionamento	Aço inoxidável
Pintura	Poliéster, eletrostática
Cor de acabamento	Amarelo segurança
Placa de identificação	Alumínio
Contatos elétricos	
Acionamento dos contatos	Simultâneo / ação positiva
Quantidade / tipo	1NA+2NF / microrruptor de ação rápida
Corrente / tensão	3 A / 120 Vca (AC-15); 3 A / 24 Vcc (DC-13); V max = 400 V
Conexão elétrica	2 x 1/2" rosca GAS

Opcionais	Adicionar ao código
Conexão elétrica com rosca NPT	/FN
Conexão elétrica com rosca 3/4"	/F3
Fornecer com um prensa cabo	/P
Pintura sintética em qualquer cor	(especificar)

Dimensões:

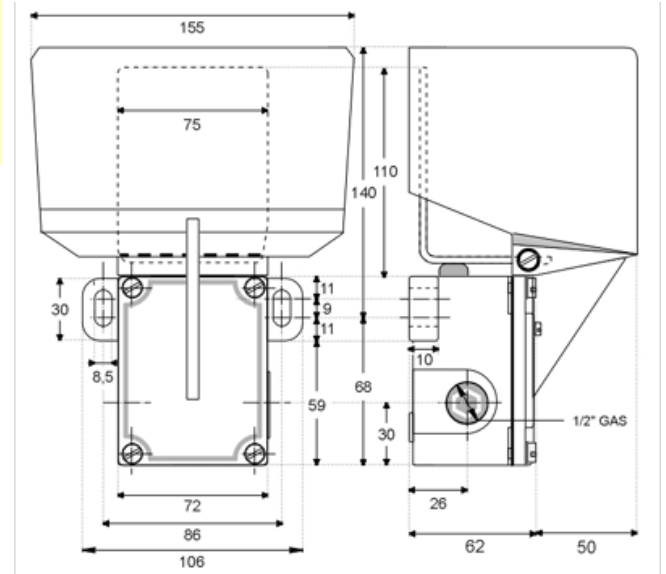


Diagrama Elétrico

1NA+2NF

